



PREFEITURA MUNICIPAL DE BANDEIRA DO SUL

ESTADO DE MINAS GERAIS

PROCESSO LICITATÓRIO Nº 022/2022 PREGÃO ELETRÔNICO Nº 009/2022

Processo nº	022/2022
Modalidade e Pregão Eletrônico	009/2022
Tipo	“MENOR PREÇO”
Dotação Orçamentária nº	Ficha: 410 – Dotação: 0210.15.452.0010.2.051-33.90.30 – Fonte: 100
1ª Sessão Pública	17/05/2022 às 12:00 h – Encerramento do recebimento das Propostas 17/05/2022 às 12h30min – Início da sessão de disputa
Tipo de Disputa	Aberto e Fechado
Microempresas e Empresas de	A presente licitação é restrita à participação de microempresas e empresas de pequeno porte, considerando que os valores dos itens licitados são inferiores a R\$80.000,00 (art. 48, inciso I, da LC 123/2006).
Objeto do certame	Registro de preços para futura e parcelada aquisição de manilhas e artefatos de concreto.
Edital	O edital e anexos estão disponíveis no endereço eletrônico www.bandeiradosul.mg.gov.br , sem qualquer custo para obtenção.
Contatos e informações:	Lindamar de Araújo Rabelo – Pregoeira Telefone (35) 3742-1300 administrativo@bandeiradosul.mg.gov.br



PREFEITURA MUNICIPAL DE BANDEIRA DO SUL

ESTADO DE MINAS GERAIS

PROCESSO LICITATÓRIO Nº 022/2022

PREGÃO ELETRÔNICO Nº 009/2022

TIPO: Menor Preço por Item

O PREFEITO MUNICIPAL DE BANDEIRA DO SUL, no uso de suas atribuições legais, atendendo solicitação do Departamento Municipal de Obras e Vias Públicas torna público, para conhecimento dos interessados, a realização de **LICITAÇÃO NA MODALIDADE PREGÃO ELETRÔNICO**, Registro de preços para futura aquisição parcelada de manilhas e artefatos de concreto. Critério de julgamento **MENOR PREÇO POR ITEM**, mediante designação da Pregoeira e componentes da equipe de apoio, conforme Portaria nº 11 de janeiro de 2021, nos termos da Lei 10.520/02, com aplicação subsidiária da Lei 8.666/93 e suas alterações posteriores, **Decreto 218/2020, de 24 de abril de 2020**, regulamenta o pregão eletrônico no âmbito do Município de Bandeira do Sul / MG, e **Lei Complementar 123/2006 e alterações posteriores**.

1 – RECEBIMENTO DE PROPOSTAS E DOCUMENTAÇÕES

1.1- RECEBIMENTO DAS PROPOSTAS E DOCUMENTAÇÕES: Das 11h00min do dia 03/05/2022 até às 12h00min do dia 17/05/2022.

INÍCIO DA SESSÃO DE DISPUTA DE PREÇOS: às 12h30min do dia 17/05/2022.

REFERÊNCIA DE TEMPO: horário de Brasília (DF).

LOCAL: Portal: Bolsa de Licitações do Brasil – BLL www.bll.org.br

1.2 Os documentos relativos à habilitação da licitante deverão ser anexados juntamente com a proposta inicial na plataforma, dentro do prazo previsto, conforme Art. 18 Decreto 218 de 24 de abril de 2020, através de meio eletrônico, disponível no site bll.org.br, até o momento sob pena de inabilitação.

2 – DISPOSIÇÕES PRELIMINARES

2.1 - O pregão, na forma eletrônica será realizado em sessão pública, por meio da INTERNET, mediante condições de segurança - criptografia e autenticação - em todas as suas fases através do Sistema de Pregão, na Forma Eletrônica (licitações) da Bolsa de Licitações e Leilões – BLL, endereço eletrônico www.bll.org.br.

2.2 - Os trabalhos serão conduzidos por servidora pública da Prefeitura Municipal de Bandeira do Sul, nomeada para cargo de Pregoeira, através da Portaria nº 11 de janeiro de 2021 e assessorada por equipe de apoio, mediante a inserção e monitoramento de dados gerados ou transferidos para o aplicativo “Licitações” constante da página eletrônica da Bolsa de Licitações e Leilões www.bll.org.br.



PREFEITURA MUNICIPAL DE BANDEIRA DO SUL

ESTADO DE MINAS GERAIS

2.3 - As comunicações referentes ao certame serão publicadas no Diário Oficial Eletrônico do Município de Bandeira do Sul / MG, Diário Oficial dos Municípios Mineiros, disponível para acesso no site www.bandeiradosul.mg.gov.br. As demais condições constam do presente edital, seus anexos e minutas da ata de registro de preços e do contrato.

2.4 – O critério de julgamento adotado é **MENOR PREÇO POR ITEM**.

2.5 - As despesas para atender a esta licitação estão programadas em dotação orçamentária própria, prevista na Lei Orçamentária Anual LOA – 2021, na seguinte classificação:

Ficha: 410 – Dotação: 0210.15.452.0010.2.051 33.90.30 – Fonte: 100

2.6 – As regras referentes ao **órgão gerenciador e participantes, bem como a eventuais adesões** são as que constam da minuta de **ata de registro de preços**, de acordo com a regulamentação apresentada através do **Decreto 060/2010, de 11 de março de 2010**, que regulamenta o registro de preços no âmbito do Município.

2.7 - A licitação será restrita à participação de microempresas e empresas de pequeno porte interessadas, nos termos do art. 48, inciso I, da LC 123/2006, considerando que os itens licitados têm preços inferiores a R\$80.000,00.

2.8 – Às microempresas e empresas de pequeno porte que se interessarem em participar desta licitação são garantidos os benefícios da LC 123/2006 e alterações posteriores, mediante a comprovação dessa condição.

2.9 - A comprovação de enquadramento no porte de Microempresa - ME e Empresa de Pequeno Porte – EPP deverá ser realizada através de apresentação de *certidão de enquadramento no Estatuto Nacional da Microempresa e Empresa de Pequeno Porte fornecida pela Junta Comercial da sede da Licitante, de acordo com a instrução Normativa DNRC nº 103/2007, ocorrerá mediante apresentação pelo licitante dos documentos abaixo discriminados, juntamente com os documentos de habilitação*: Os documentos relativos à habilitação, que não possuem prazo de validade, deverão ter sido expedidos no máximo com antecedência de **60 (sessenta) dias da data da abertura da sessão virtual**.

a) Se inscrito no Registro Público de Empresas Mercantis, declaração de enquadramento arquivada ou a certidão simplificada expedida pela Junta Comercial, ou equivalente, da sede da pequena empresa;

b) Se inscrito no Registro Civil de Pessoas Jurídicas, declaração de enquadramento arquivada ou a Certidão de Breve Relato do Cartório de Registro Civil de Pessoas Jurídicas, ou equivalentes, da sede da pequena empresa.

c) A licitante optante pelo Regime do Simples Nacional deverá apresentar Declaração de Opção pelo “Simples Nacional”.



PREFEITURA MUNICIPAL DE BANDEIRA DO SUL

ESTADO DE MINAS GERAIS

d) A licitante que apresentar declaração falsa responderá por seus atos, civil, penal e administrativamente.

2.9.1 – As licitantes que não apresentarem a Certidão descrita no item 2.9, ficará inabilitada.

2.11 – O edital e anexos estão disponíveis para acesso público e download no site www.bandeiradosul.mg.gov.br, sem qualquer custo para o interessado. Não será encaminhado edital através dos correios e e-mail.

3- DO OBJETO

3.1 – Registro de preços para aquisição futura e parcelada de manilhas e artefatos de concreto, de acordo com as quantidades e especificações descritas no Termo de Referência - Anexo I a este instrumento convocatório.

4 – PRAZOS E CONDIÇÕES DE ASSINATURA DA ATA DE REGISTRO DE PREÇOS E DO CONTRATO

4.1 – O Município poderá, na forma do artigo 62 da Lei 8.666/93, substituir o contrato por outros instrumentos hábeis (carta-contrato, nota de empenho, nota de autorização de fornecimento).

4.2 – O prazo para assinatura da Ata de Registro de Preços e do Contrato, ou outro instrumento que o substitua, é de dois dias úteis, contados da data da intimação específica, sob pena de o adjudicatário decair do direito de fazê-lo e incorrer em multa de até 5% do preço total estimado para contratação.

4.3 – Decorrido o prazo de assinatura sem manifestação do adjudicatário, é facultado ao Município convocar as licitantes remanescentes, na ordem de classificação, para fazê-lo, em igual prazo e nas mesmas condições propostas pela primeira classificada, inclusive quanto aos preços, devidamente atualizados, se for o caso, ou revogar a licitação.

5 – SANÇÕES PARA O CASO DE INADIMPLENTO

5.1 – O descumprimento total ou parcial das obrigações assumidas caracterizará a inadimplência da adjudicatária. Não sendo aceitas as justificativas pelo Município de Bandeira do Sul, resguardados os procedimentos legais pertinentes, poderá acarretar as seguintes sanções:

- a. Advertência.
- b. Multa compensatória no percentual de 5% (cinco por cento), calculada sobre o valor total estimado da ata de registro de preços e/ou contrato, pela recusa em assiná-lo no prazo máximo de dois dias após regularmente convocada, sem prejuízo da aplicação de outras sanções previstas no art. 87 da Lei Federal nº 8.666/93;
- c. Multa de mora no percentual correspondente a 0,5% (meio por cento) calculada sobre o valor total estimado da ata de registro de preços e/ou contrato, por dia de inadimplência, até o limite de 10% (dez por cento).



PREFEITURA MUNICIPAL DE BANDEIRA DO SUL

ESTADO DE MINAS GERAIS

d. Multa compensatória no percentual de 10% (dez por cento), calculada sobre o valor total estimado da ata de registro de preços e/ou contrato pela inadimplência além do prazo de dois dias úteis, caracterizando a inexecução parcial do mesmo.

e. Suspensão do direito de contratar e participar de licitação com o Município de Bandeira do Sul - MG pelo período de até cinco anos.

f. Declaração de inidoneidade para licitar e contratar com a Administração Pública, pelo período de até cinco anos.

5.2 – A aplicação das sanções previstas neste edital não exclui a possibilidade da aplicação de outras, previstas na Lei 10.520/02 e na Lei 8.666/93, inclusive a responsabilização da licitante vencedora por eventuais perdas e danos causados ao município contratante e a terceiros.

5.3 – A multa deverá ser recolhida à Tesouraria Municipal, no prazo máximo de dez dias, contados da data de recebimento da notificação.

5.4 – O valor da multa poderá ser compensado nos créditos porventura havidos junto a administração municipal.

5.5 – As sanções aqui previstas são independentes entre si podendo ser aplicadas isoladas ou cumulativamente, sem prejuízo de outras medidas cabíveis.

5.6 – Em qualquer hipótese de aplicação de sanções será assegurado à licitante o contraditório e a ampla defesa.

6 – CONDIÇÕES PARA PARTICIPAÇÃO

6.1 – Poderão participar deste Pregão Eletrônico, empresas cujo objeto social seja compatível com o objeto licitado, estabelecidas no País, que satisfaçam as condições e disposições contidas neste Edital e respectivos Anexos.

6.1 - Poderão participar deste pregão eletrônico, microempresas e empresas de pequeno porte cujo objeto social seja compatível com o objeto licitado, estabelecidas no país, que satisfaçam as condições e disposições contidas neste edital e respectivos Anexos.

6.2 – A participação nesse pregão eletrônico impõe aos interessados apresentação de toda a documentação exigida para o respectivo cadastramento junto ao sistema eletrônico de licitações adotado (Bolsa de Licitações e Leilões).

6.2.1 - A licitante deverá estar credenciado de forma direta ou através de empresas associadas à Bolsa de Licitações e Leilões, até, no mínimo, uma hora antes do horário fixado neste edital, para o recebimento das propostas.



PREFEITURA MUNICIPAL DE BANDEIRA DO SUL

ESTADO DE MINAS GERAIS

6.3 - As microempresas ou empresas de pequeno porte, para usufruírem do tratamento diferenciado e favorecido instituído pela LC 123/2006 e alterações posteriores, além da apresentação do TERMO DE OPÇÃO conforme modelo constante do **ANEXO III**, deverão, quando do cadastramento da proposta inicial de preços a ser digitada no sistema, informar no campo próprio sua condição como empresa (ME ou EPP) e apresentar os documentos de que trata o item 2.9 deste edital, estes com os documentos para habilitação.

6.4 - Estão **impedidas** de participar desta licitação pessoas físicas ou jurídicas que se enquadrem, dentre outras estabelecidas por lei, em uma ou mais situações seguintes:

- a) Que estejam cumprindo penalidade de suspensão temporária para licitar e impedimento de contratar com o Município de Bandeira do Sul / MG, nos termos do inciso III do artigo 87 da Lei nº 8.666/93 e suas alterações posteriores e do art. 7º da Lei nº 10.520/02.
- b) Impedidas de licitar e contratar nos termos do artigo 10 da Lei nº 9.605/98¹.
- c) Tenham sido declaradas inidôneas para licitar com a Administração Pública e quaisquer de seus órgãos descentralizados, nos termos do art. 87, inciso IV, da Lei nº 8.666/93 e não tenha ocorrido a respectiva reabilitação.
- d) Reunidas sob forma de consórcio.
- e) Que incorram na vedação estabelecida no art. 9º da Lei 8.666/93

7 – INFORMAÇÕES E ESCLARECIMENTOS

7.1 - É facultado a qualquer interessado a apresentação de pedido de esclarecimentos sobre o ato convocatório do pregão e seus anexos, podendo até mesmo envolver a solicitação da legislação disciplinadora do procedimento, cujo custo da reprodução gráfica será cobrado, devendo ser observado, para tanto, o prazo de até três dias antes da data fixada para recebimento das propostas.

7.2 – Os pedidos deverão ser encaminhados à Pregoeira, através do e-mail administrativo@bandeiradosul.mg.gov.br

7.3 - Os esclarecimentos deverão ser prestados no prazo de dois dias úteis, a contar do recebimento da solicitação por parte da autoridade subscritora do edital, passando a integrar os autos pregão, dando-se ciência aos demais licitantes.

8 - RECEBIMENTO E ABERTURA DAS PROPOSTAS E DATA DO PREGÃO

8.1 - As propostas deverão ser enviadas por meio eletrônico disponível no endereço www.bllcompras.org.br na opção “licitações – cadastro de proposta”, a partir da divulgação do Edital no referido endereço eletrônico, até o dia e horário previsto no preâmbulo para abertura da sessão pública, devendo o licitante, para formulá-las, assinalar a declaração de que cumpre integralmente os requisitos de habilitação constantes no edital.

¹ Dispõe sobre as sanções penais e administrativas derivadas de condutas e atividades lesivas ao meio ambiente, e dá outras providências.



PREFEITURA MUNICIPAL DE BANDEIRA DO SUL

ESTADO DE MINAS GERAIS

8.2 - A licitante deverá observar as datas e os horários limites previstos para a abertura da proposta, atentando também para a data e horário para início da disputa, conforme disposto na folha de rosto.

8.3 - A licitante responde integralmente por todos os atos praticados no pregão eletrônico, por seus representantes devidamente credenciados, assim como pela utilização da senha de acesso ao sistema, ainda que indevidamente, inclusive por pessoa não credenciada como sua representante.

8.4 - Cada representante credenciado poderá representar apenas uma licitante, em cada pregão eletrônico.

8.5 - O envio da proposta vinculará a licitante ao cumprimento de todas as condições e obrigações inerentes ao certame.

8.6 - A licitante deverá fazer constar em sua proposta, **a marca do produto ou a procedência** de forma clara e sem abreviatura, sob pena de **desclassificação** do item.

8.6.1 - A cotação de **duas marcas, dois modelos ou duas procedências** para o mesmo item ou opcional de modelos, marcas ou procedências, gerará a **desclassificação** do item.

9 - REFERÊNCIA DE TEMPO

9.1 - Todas as referências de tempo no edital, no aviso e durante a sessão virtual do pregão eletrônico, observarão obrigatoriamente o **horário de Brasília – DF** e, dessa forma, serão registradas no sistema eletrônico e na documentação relativa ao certame.

10 – CREDENCIAMENTO NO SISTEMA DE LICITAÇÕES BLL

10.1 - O certame será conduzido pela Pregoeira, com o auxílio da equipe de apoio, que terá, em especial, as atribuições enumeradas no **Decreto 218/2020, de 24 de abril de 2020**.

10.2 - A participação da licitante no pregão eletrônico se dará por meio de participação direta ou através de empresas associadas à **BLL – Bolsa de Licitações e Leilões**, a qual por meio de seu operador designado indicará implícito conhecimento, aceitação e atendimento às exigências de habilitação previstas no Edital.

10.3 - O acesso do operador ao pregão, para efeito de registrar a proposta e dar lances em nome da licitante, somente se dará mediante prévia definição de **senha privativa**.

10.4 - A **chave de identificação e a senha dos operadores** poderão ser utilizadas em qualquer pregão eletrônico, salvo quando canceladas por solicitação do credenciado ou por iniciativa do Município de Bandeira do Sul / MG.

10.5 - É de exclusiva responsabilidade do usuário o sigilo da senha, bem como seu uso em qualquer transação efetuada diretamente ou por seu representante, não cabendo ao



PREFEITURA MUNICIPAL DE BANDEIRA DO SUL

ESTADO DE MINAS GERAIS

Município de Bandeira do Sul / MG a responsabilidade por eventuais danos decorrentes de uso indevido da senha, ainda que por terceiros.

10.6 - O credenciamento do fornecedor e de seu representante legal junto ao sistema eletrônico implica a responsabilidade legal pelos atos praticados e a presunção de capacidade técnica para realização das transações inerentes ao pregão eletrônico.

10.7 – No ato do credenciamento, caberá ao licitante demonstrar a sua condição de microempresa ou empresa de pequeno porte.

11 - PARTICIPAÇÃO

11.1 - A participação neste pregão eletrônico se dará por meio da digitação da senha pessoal e intransferível do representante credenciado e subsequente registro da proposta de preços, exclusivamente por meio do sistema eletrônico observados: data e horário limite estabelecidos neste instrumento convocatório.

11.2 - Caberá à licitante acompanhar as operações no sistema eletrônico durante a sessão pública do pregão, ficando responsável pelo ônus decorrente da perda de negócios diante da inobservância de quaisquer mensagens emitidas pelo sistema ou da desconexão do seu representante.

11.3 - **É vedado à licitante identificar-se em sua proposta ao lançá-la no sistema ou no decorrer da sessão do pregão, sob pena de desclassificação.**

11.4 - Qualquer dúvida em relação ao acesso no sistema operacional, poderá ser esclarecida ou através de uma empresa associada ou pelos telefones: Curitiba-PR (41) 3042-9909 e 3091-9654, ou através da Bolsa de Licitações e Leilões ou pelo e-mail contato@bll.org.br e demais telefones para suporte: (41) 99264-7677, (41) 99895-9153, (41) 99946-2689 e (41) 99946-4600.

12. ABERTURA DA SESSÃO, CLASSIFICAÇÃO DAS PROPOSTAS, MODO DE DISPUTA E FORMULAÇÃO DOS LANCES

12.1 - A partir do horário previsto neste edital e no sistema, terá início a sessão do pregão, na forma eletrônica, com a divulgação das propostas de preços recebidas.

12.2- O Pregoeiro (a) verificará as propostas apresentadas, desclassificando desde logo aquelas que não estejam em conformidade com os requisitos estabelecidos neste Edital, contenham vícios insanáveis ou não apresentem as especificações exigidas no Termo de Referência. Também será desclassificada a proposta que identifique o licitante.

12.2.2- A desclassificação será sempre fundamentada e registrada no sistema, com acompanhamento em tempo real por todos os participantes.

12.2.3- A não desclassificação da proposta não impede o seu julgamento definitivo em sentido contrário, levado a efeito na fase de aceitação.



PREFEITURA MUNICIPAL DE BANDEIRA DO SUL

ESTADO DE MINAS GERAIS

12.3- O sistema ordenará automaticamente as propostas classificadas, sendo que somente estas participarão da fase de lances.

12.4 - Aberta a etapa competitiva, os representantes dos fornecedores deverão estar conectados ao sistema para participar da sessão de lances. A cada lance ofertado o participante será imediatamente informado de seu recebimento e respectivo horário de registro e valor.

12.5 - Só serão aceitos lances cujos valores forem inferiores ao último lance que tenha sido anteriormente registrado no sistema.

12.6 - Se ocorrerem dois ou mais lances do mesmo valor, prevalecerá aquele que for recebido e registrado em primeiro lugar.

12.7 - Não serão aceitas propostas de preços superiores àqueles fixados pelo Município para balizamento da licitação, sob pena de desclassificação da licitante.

12.8 - A Pregoeira, amparada nos princípios da legalidade, impessoalidade, moralidade, publicidade e eficiência, poderá promover a correção de lances com valores digitados errados ou situações semelhantes que não impliquem em tratamento diferenciado, mesmo antes do início da disputa de lances.

12.9 - Durante a sessão do pregão eletrônico, os participantes serão informados, em tempo real, do valor do menor lance registrado. O sistema **não identificará o autor dos lances** aos demais participantes.

12.10 - No caso de desconexão com a Pregoeira no decorrer da etapa competitiva, o sistema eletrônico poderá permanecer acessível às licitantes para a recepção dos lances, retornando à Pregoeira, quando possível, sua atuação no certame, sem prejuízo dos atos realizados.

12.11 - Quando a desconexão do sistema eletrônico para o pregoeiro persistir por tempo superior a dez minutos, a sessão pública será suspensa e reiniciada somente decorridas vinte e quatro horas após a comunicação do fato aos participantes, no sítio eletrônico www.bandeiradosul.mg.gov.br utilizado para divulgação.

12.12- Será adotado para o envio de lances no pregão eletrônico o modo de disputa “aberto e fechado”, em que os licitantes apresentarão lances públicos e sucessivos, com lance final e fechado.

12.13 - A etapa de lances da sessão pública terá duração inicial de quinze minutos. Após esse prazo, o sistema encaminhará aviso de fechamento iminente dos lances, após o que transcorrerá o período de tempo de até dez minutos, aleatoriamente determinado, findo o qual será automaticamente encerrada a recepção de lances.



PREFEITURA MUNICIPAL DE BANDEIRA DO SUL

ESTADO DE MINAS GERAIS

12.14- Encerrado o prazo previsto no item anterior, o sistema abrirá oportunidade para que o autor da oferta de valor mais baixo e os das ofertas com preços até dez por cento superiores àquela possam ofertar um lance final e fechado em até cinco minutos, o qual será sigiloso até o encerramento deste prazo.

12.14.1 - Não havendo pelo menos três ofertas nas condições definidas neste item, poderão os autores dos melhores lances, na ordem de classificação, até o máximo de três, oferecer um lance final e fechado em até cinco minutos, o qual será sigiloso até o encerramento deste prazo.

12.15- Após o término dos prazos estabelecidos nos itens anteriores, o sistema ordenará os lances segundo a ordem crescente de valores.

12.15.1- Não havendo lance final e fechado classificado na forma estabelecida nos itens anteriores, haverá o reinício da etapa fechada, para que os demais licitantes, até o máximo de três, na ordem de classificação, possam ofertar um lance final e fechado em até cinco minutos, o qual será sigiloso até o encerramento deste prazo.

12.16- Poderá a pregoeira, auxiliada pela equipe de apoio, justificadamente, admitir o reinício da etapa fechada, caso não haja nenhum licitante classificado na etapa de lance fechado, ou caso em que o licitante esteja encontra-se inabilitado.

12.17 - Se a proposta ou o lance de menor valor não for aceitável, ou se o fornecedor desatender às exigências habilitatórias, a Pregoeira examinará a proposta ou o lance subsequente, verificando a sua compatibilidade e a habilitação da participante, na ordem de classificação, e assim sucessivamente, até a apuração de uma proposta ou lance que atenda ao edital. A Pregoeira poderá negociar com a licitante a redução do preço proposto.

12.18 - Encerrada a etapa de envio de lances da sessão pública, o pregoeiro encaminhará, pelo sistema eletrônico, contraproposta ao licitante que tenha apresentado o melhor preço, para que seja obtida melhor proposta, vedada a negociação em condições diferentes das previstas neste Edital.

12.18.1 - A negociação será realizada por meio do sistema, podendo ser acompanhada pelos demais licitantes.

12.19 - Caso não sejam apresentados lances, será verificada a conformidade entre a proposta de menor preço e o valor estimado para a contratação.

13. PROPOSTA NO SISTEMA ELETRÔNICO

13.1 - O registro de proposta no sistema eletrônico pressupõe o pleno conhecimento e atendimento às exigências de habilitação previstas no edital.

13.2 - A licitante será responsável por todas as transações que forem efetuadas em seu nome no sistema eletrônico, assumindo como firmes e verdadeiras suas propostas e lances.



PREFEITURA MUNICIPAL DE BANDEIRA DO SUL

ESTADO DE MINAS GERAIS

13.3 - No preenchimento da proposta eletrônica deverão, obrigatoriamente, ser informadas no campo próprio as especificações dos produtos ofertados. A não inserção de arquivos ou informações contendo as especificações dos produtos neste campo implicará na desclassificação da empresa, face à ausência de informação suficiente para classificação da proposta.

13.4 - O objeto deverá estar totalmente e estritamente dentro das especificações contidas neste edital.

13.5 - A validade da proposta será de sessenta dias, contados a partir da data da sessão pública do Pregão.

14. PROPOSTA READEQUADA AO VALOR FINAL

14.1 - A pregoeira solicitará à licitante melhor classificado que, no prazo de 02 (duas) horas, envie a proposta adequada ao último lance ofertado após a negociação realizada, acompanhada, se for o caso, dos documentos complementares, quando necessários à confirmação daqueles exigidos neste Edital e já apresentados.

14.2 - A proposta deverá registrar os elementos indispensáveis à caracterização do objeto da licitação, ser rubricada em todas as folhas e assinada ao final por quem de direito, devendo conter, sob pena de desclassificação, obrigatoriamente:

- a) **relação dos itens da licitação**, devidamente preenchida, contendo preços unitários e totais para cada um dos produtos ofertados, contendo no final o valor total da proposta, **com aproximação de no máximo (2) duas casas decimais**;
- b) Preço líquido para pagamento na forma deste edital;
- c) Prazo de validade da proposta de sessenta dias, contados a partir da data da sessão pública deste pregão;
- d) Indicação de marca e modelo (quando houver) dos produtos ofertados ou a procedência; e
- e) Prazos de pagamento e entrega.

14.3 - Os preços propostos deverão incluir taxas ou despesas adicionais tais como transporte, carga, descarga, empilhamento e embalagem. Qualquer item não mencionado será considerado como incluído nos preços propostos.

14.4 - Se houver divergências entre o preço unitário e o preço total indicados pela proponente, apenas o preço unitário será considerado válido e o total será corrigido de forma a conferir com aquele.

14.5 - A proposta deverá conter, obrigatoriamente, preços líquidos, nestes incluídos todos os custos necessários à entrega dos produtos licitados na forma estabelecida no contrato de fornecimento, incluindo todos os serviços, tributos incidentes, encargos trabalhistas, previdenciários e comerciais, emolumentos, fretes, seguros, deslocamento e riscos de entrega, além de outras despesas que incidam ou venham a incidir sobre o custo final dos produtos.



PREFEITURA MUNICIPAL DE BANDEIRA DO SUL

ESTADO DE MINAS GERAIS

14.6 - Os preços propostos serão de exclusiva responsabilidade da licitante, não lhe assistindo o direito de pleitear qualquer alteração dos mesmos, sob alegação de erro, omissão ou qualquer outro pretexto. A inclusão de outras condições de pagamento não previstas neste edital não será considerada para qualquer fim.

14.7 - Serão desclassificadas as propostas que conflitem com as normas deste edital e da legislação indicada no preâmbulo.

15 - CRITÉRIOS DE JULGAMENTO

15.1 - Para julgamento será adotado o critério do **MENOR PREÇO POR ITEM**.

15.2 - A Pregoeira anunciará a licitante detentora da proposta ou lance de menor valor, imediatamente após o encerramento da etapa de lances da sessão ou, quando for o caso, após negociação e decisão de aceitação do lance de menor valor.

15.3 - Se a proposta ou o lance de menor valor não for aceitável, a Pregoeira examinará a proposta ou o lance subsequente, na ordem de classificação, verificando a sua aceitabilidade e procedendo a sua habilitação. Se for necessário, repetirá esse procedimento, sucessivamente, até a apuração de uma proposta ou lance que atenda ao edital.

15.4 - As licitantes que deixarem de dar seus lances, terão suas propostas analisadas pela Pregoeira para verificar se estão em conformidade com os preços e custos estimados para a contratação.

15.5 - Encerrada a sessão, o sistema gerará ata circunstanciada, na qual estarão registrados todos os atos do procedimento e as ocorrências relevantes.

16 - HABILITAÇÃO

16.1 - Os documentos relativos à habilitação, que não possuem prazo de validade, deverão ter sido expedidos no máximo com antecedência de **60 (sessenta) dias da data da abertura da sessão virtual**.

16.2 – Para habilitação as licitantes deverão apresentar os seguintes documentos:

I – HABILITAÇÃO JURÍDICA:

a) Prova de registro, na Junta Comercial, do ato constitutivo, estatuto ou contrato social em vigor, compreendendo: contrato de constituição e todas as alterações havidas após a constituição da empresa, tudo devidamente registrado quando a lei assim o exigir, sendo facultada a apresentação da última consolidação contratual e alterações posteriores, em se tratando de sociedades comerciais, e, no caso de sociedades por ações, acompanhada de documentos de eleição de seus administradores.



PREFEITURA MUNICIPAL DE BANDEIRA DO SUL

ESTADO DE MINAS GERAIS

b) Prova de inscrição, no Registro Civil das Pessoas Jurídicas, do ato constitutivo (e alterações), no caso de sociedades civis, acompanhada de prova de diretoria em exercício.

c) Decreto de autorização, em se tratando de empresa ou sociedade estrangeira em funcionamento no País, e ato de registro ou autorização para funcionamento expedido pelo órgão competente, quando a atividade assim o exigir.

II – REGULARIDADE FISCAL E TRABALHISTA:

a) Prova de inscrição no Cadastro Nacional de Pessoas Jurídicas – **CNPJ**;

b) Prova de regularidade com a **Fazenda Federal, Dívida Ativa da União e INSS** (Certidão de Quitação de Tributos e Contribuições Federais e Certidão de Quitação da Dívida Ativa da União, fornecidas pela Secretaria da Receita Federal do Brasil e pela Procuradoria Geral da Fazenda Nacional, respectivamente, em conjunto, nos termos da IN RFB n.º 734/2007 e do Decreto n.º 6.106/2007). A certidão conjunta PGFN/RFB será emitida em nome do estabelecimento matriz, ficando condicionada à regularidade fiscal de todos os estabelecimentos filiais, conforme disposto no §1º do art. 1º da IN/RFB n.º 734/2007;

c) Prova de regularidade com a **Fazenda Estadual** ou do Distrito Federal (Certidão Negativa de Débito);

d) Prova de regularidade com a **Fazenda Municipal** (Certidão Negativa de Tributos Mobiliários e Imobiliários);

e) Prova de regularidade com o **Fundo de Garantia por Tempo de Serviço – FGTS**;

f) Comprovação de inexistência de **débitos trabalhistas (CNDT)** – documento fornecido pela Justiça do Trabalho emitida com base no art. 642 – A da Consolidação das Leis do Trabalho, acrescentado pela Lei n.º 12.440/2011.

g) **No caso de licitante que pretenda executar o objeto desta licitação por meio de filial, deverá apresentar todas as certidões tanto desta (filial) como também da matriz.** Se a filial responsável pela execução do objeto for de outro Estado, existindo filial no local da realização da licitação, deverão ser apresentadas certidões da matriz e de ambas as filiais.

OBSERVAÇÃO - São válidas para comprovação de regularidade as certidões positivas com efeito de negativas expedidas pelos respectivos órgãos.

III – QUALIFICAÇÃO ECONÔMICO-FINANCEIRA:

1 - Certidão negativa de falência, concordata, recuperação judicial ou extrajudicial, expedida pelo distribuidor da sede da pessoa jurídica, ou execução patrimonial, expedida no domicílio da pessoa física. Nas hipóteses em que a certidão de recuperação judicial ou extrajudicial fornecida for positiva, deve a licitante apresentar comprovante da homologação/deferimento pelo juízo competente do plano de recuperação judicial/extrajudicial em vigor.



PREFEITURA MUNICIPAL DE BANDEIRA DO SUL

ESTADO DE MINAS GERAIS

2 - Balanço Patrimonial e demonstrações contábeis do último exercício social, apresentados na forma da lei, assinado por profissional devidamente e regularmente habilitado (contador), registrado no Conselho Regional de Contabilidade – CRC, que comprovem a boa situação financeira da licitante, vedada a sua substituição por balancetes ou balanços provisórios, admitida, quando aquelas peças de escrituração contábil estiverem encerradas há mais de 03 (três) meses da data de apresentação da proposta, a atualização pelo ÍNDICE GERAL DE PREÇOS – DISPONIBILIDADE INTERNA – IGP-DI, publicado pela Fundação Getúlio Vargas – FGV ou por outro indicador que o venha a substituir.

a) Serão considerados aceitos, na forma da lei, o balanço patrimonial e demonstrações contábeis assim apresentados:

a.1.) Sociedades regidas pela Lei nº 6.404/76 (Sociedade Anônima – S/A):

- ✓ registrados e arquivados na Junta Comercial da sede ou domicílio da licitante;
- ✓ publicados em Diário Oficial; e
- ✓ publicados em jornal de grande circulação; ou
- ✓ por fotocópia registrada ou autenticada na Junta Comercial da sede ou domicílio da licitante.

a.2.) Sociedades por cotas de responsabilidade limitada (LTDA):

- ✓ por fotocópia do livro Diário, inclusive com os Termos de Abertura e de Encerramento, devidamente autenticado na Junta Comercial da sede ou domicílio da licitante ou em outro Órgão equivalente; ou
- ✓ por fotocópia do Balanço e das Demonstrações Contábeis devidamente registrados ou autenticados na Junta Comercial da sede ou domicílio da licitante; ou
- ✓ Apresentada por meio do sistema público de escrituração digital - SPED, sendo comprovada a autenticação dos livros pelo recibo de entrega emitido pelo SPED, de acordo com o disposto no art. 78-A do decreto nº 1.800/1996 com a redação determinada pelo decreto nº 8.683/2016

a.3.) Sociedade criada no exercício em curso:

- ✓ por fotocópia do Balanço de Abertura, devidamente registrado ou autenticado na Junta comercial da sede ou domicílio da licitante.

b) A **comprovação da boa situação financeira** da licitante será atestada por documento assinado por profissional legalmente habilitado demonstrando que a empresa apresenta “Índice de Liquidez Geral (LG)”, “Índice de Solvência Geral (SG)” e “Índice de Liquidez Corrente (LC)”, segundo os valores e fórmulas de cálculo abaixo indicados:

Índice de Liquidez Corrente (ILC) IGUAL OU SUPERIOR A 1,00, calculado pela fórmula abaixo:

$$ILC = \frac{AC}{PC}$$

Índice de Solvência Geral (SG) IGUAL OU SUPERIOR A 1,00, calculado pela fórmula abaixo:

$$SG = \frac{AT}{PC + PELP}$$

Índice de Liquidez Geral (ILG) IGUAL OU SUPERIOR a 1,00, calculado pela fórmula a seguir:



PREFEITURA MUNICIPAL DE BANDEIRA DO SUL

ESTADO DE MINAS GERAIS

$$ILG = \frac{AC + ARLP}{PC + PELP}$$

Onde: AC = Ativo Circulante
PC = Passivo Circulante
ARLP = Ativo Realizável a Longo Prazo
PELP = Passivo Exigível a Longo Prazo
AT = Ativo Total

b.1) Para fins de cálculo dos índices referidos anteriormente, as licitantes deverão utilizar duas casas após a vírgula, desconsiderando-se as demais, sem arredondamento;
b.2) As fórmulas acima apontadas deverão estar devidamente aplicadas em memorial de cálculos juntado ao balanço, devidamente assinado pelo contador da licitante;
b.3) Se necessária à atualização do balanço e do patrimônio líquido, deverá ser apresentado, juntamente com os documentos em apreço, o memorial de cálculo correspondente.

b.4) O balanço patrimonial deverá ser do exercício de 2020. As licitantes subordinadas ao regime do Decreto nº 6.022/2007 (SPED Sistema Público de Escrituração Digital) poderão apresentar balanço de 2019). No caso de empresa criada no exercício em curso, deverá ser apresentada cópia do Balanço de Abertura, devidamente registrado ou autenticado na Junta Comercial da sede ou domicílio da licitante.

b.5) Apenas os Microempreendedores Individuais estão dispensados de apresentar o Balanço Patrimonial, pela aplicação do disposto no 18-A c/c 68, ambos da Lei LC 123/06.

b.6) JUSTIFICATIVA ÍNDICES CONTÁBEIS – os índices financeiros indicados neste edital são usuais de mercado e não caracterizam restrição à participação, de acordo com a jurisprudência do Tribunal de Contas do Estado de Minas Gerais (Representação n. 775.293. Rel. Conselheira Adriene Andrade. Sessão do dia 17/03/2009; Recurso Ordinário 808.260. Rel. Conselheira Adriene Andrade. Sessão do dia 01/06/2011 Tribunal Pleno).

3 - Comprovação, na data de abertura da licitação, de CAPITAL SOCIAL E/OU PATRIMÔNIO LÍQUIDO, apurado no balanço do último exercício e validado por profissional habilitado, de, no mínimo, equivalente a 10% (dez por cento) do valor total estimado para contratação, de acordo com o artigo 31, § 3º, da Lei nº 8.666/93 (exigida somente no caso de a licitante apresentar resultado inferior a 1 (um) nos índices Liquidez Geral, Liquidez Corrente e Solvência Geral).

IV – DOCUMENTAÇÃO COMPLEMENTAR:

a) declaração que o(a) proponente cumpre integralmente a norma contida na Constituição Federal, artigo 7º, inciso XXXIII, assinada por representante legal da licitante ou por procurador, munido de procuração hábil, nos termos da Lei.



PREFEITURA MUNICIPAL DE BANDEIRA DO SUL

ESTADO DE MINAS GERAIS

b) declaração de que a(o) proponente cumpre os requisitos de habilitação, assinada por representante legal da licitante ou por procurador, munido de procuração hábil, nos termos da Lei.

c) declaração para microempresa e empresa de pequeno porte assinada por representante legal da licitante ou por procurador, munido de procuração hábil, nos termos da Lei, caso o(a) proponente pretenda usufruir do tratamento diferenciado concedido pela Lei Complementar 123/2006 e alterações posteriores.

d) declaração que o(a) proponente tomou conhecimento dos termos do instrumento convocatório e inexistência de fato impeditivo.

16.3 - As microempresas e empresas de pequeno porte, por ocasião da participação neste certame, deverão apresentar toda a documentação exigida para fins de comprovação de regularidade fiscal, mesmo que esta apresente alguma restrição.

16.3.1 - Havendo alguma restrição quanto a regularidade fiscal, será concedido um prazo de cinco dias úteis à microempresa ou empresa de pequeno porte, para sua regularização, prorrogável por igual período mediante justificativa tempestiva e aceita pela Pregoeira.

16.3.2 - A não regularização fiscal no prazo estabelecido no item anterior, implicará decadência do direito à contratação, sem prejuízo das sanções previstas no presente edital, sendo facultado à Pregoeira convocar os licitantes remanescentes, na ordem de classificação, para negociar, nos termos do disposto no artigo 4º, inciso XXIII, da Lei nº 10.520/02.

17 – IMPUGNAÇÕES, ESCLARECIMENTOS E RECURSOS

17.1 - Não serão conhecidos impugnações e recursos porventura interpostos intempestivamente.

17.2 - É facultado a qualquer interessado a apresentação de pedido de providências ou de impugnação ao ato convocatório deste pregão e seus anexos, observado, para tanto, o prazo de até três dias úteis antes da data fixada para realização da sessão virtual. As impugnações, podem ser anexadas no Sistema de Pregão, na Forma Eletrônica (licitações) da Bolsa de Licitações e Leilões – BLL, endereço eletrônico www.bll.org.br; encaminhadas à Pregoeira, através de e-mail administrativo@bandeiradosul.mg.gov.br ou por protocolo, no Setor de Licitações da Prefeitura Municipal de Bandeira do Sul / MG.

17.3 – As impugnações serão respondidas pela Pregoeira no prazo de até dois dias úteis, contados do recebimento. O acolhimento do pedido de providências ou de impugnação, desde que implique em modificação do ato convocatório do pregão eletrônico, além da alteração decorrente, resultará designação de nova data para realização da sessão, observado o mesmo prazo de publicação, exceto quando, inquestionavelmente, a alteração no edital não afetar a formulação das propostas.

17.4 - Ao final da sessão, a licitante que desejar recorrer contra decisões da Pregoeira poderá fazê-lo no prazo de quinze minutos, através do seu representante, manifestando sua intenção com registro da síntese das suas razões, sendo-lhe concedido o prazo de três dias para apresentação de memoriais, ficando as demais licitantes desde logo



PREFEITURA MUNICIPAL DE BANDEIRA DO SUL

ESTADO DE MINAS GERAIS

intimadas para apresentarem contrarrazões em igual número de dias, que começarão a correr no término do prazo do recorrente, sendo-lhes assegurada vista imediata dos autos.

17.5 - Após a apresentação das contrarrazões ou do decurso do prazo estabelecido para tanto, a Pregoeira examinará o recurso, podendo reformar sua decisão ou encaminhar os autos, à autoridade competente para decisão, na forma do disposto no art. 109, §4º, da Lei 8.666/93.

17.6 - O recurso **terá** efeito suspensivo, sendo que seu acolhimento importará na invalidação dos atos insuscetíveis de aproveitamento.

17.7 - Não será concedido prazo para recursos sobre assuntos meramente protelatórios ou quando não justificada a intenção de interpor o recurso pelo proponente.

17.8 – As razões recursais e contrarrazões, devidamente assinados e digitalizados, preferencialmente em arquivo PDF, podem ser anexados no Sistema de Pregão, na Forma Eletrônica (licitações) da Bolsa de Licitações e Leilões – BLL, endereço eletrônico www.bll.org.br; encaminhadas à Pregoeira, através de e-mail administrativo@bandeiradosul.mg.gov.br ou por protocolo, no Setor de Licitações da Prefeitura Municipal de Bandeira do Sul / MG.

18 - ADJUDICAÇÃO

18.1 - A falta de manifestação imediata e motivada da intenção de interpor recurso, por parte das licitantes importará na decadência do direito recursal, competindo a Pregoeira adjudicar o objeto do certame.

18.2 – Ocorrendo a interposição de recursos, caberá a autoridade superior a adjudicação da licitação.

19 - HOMOLOGAÇÃO

19.1 - Compete ao Prefeito Municipal de Bandeira do Sul, a homologação da licitação.

19.2 - A partir do ato de homologação será fixado o início do prazo de convocação do(a)s proponente(s) adjudicatário(a)s para assinar a ata de registro de preços e o contrato, respeitada a validade de sua(s) proposta(s).

20 - DA ATA DE REGISTRO DE PREÇOS

20.1 - O objeto deste pregão será registrado em Ata de Registro de Preços e/o contratado consoante as regras próprias do sistema de registro de preços SRP, determinado através do **Decreto 060/2010, de 11 de março de 2010**. Não sendo assinada a Ata de Registro de Preços, a Pregoeira poderá convocar o outro proponente classificado, observada a ordem da classificação, para assinar a Ata de Registro de Preços **nas mesmas condições de sua oferta**, e assim sucessivamente, sem prejuízo da aplicação das sanções previstas neste Edital e no art. 7º da Lei 10.520/02, observada a ampla defesa e o contraditório.



PREFEITURA MUNICIPAL DE BANDEIRA DO SUL

ESTADO DE MINAS GERAIS

20.2 - A licitante adjudicatária deverá comparecer para assinatura da Ata de Registro de Preços, no prazo de dois dias úteis, contados a partir da data da efetiva convocação expedida pela Pregoeira.

20.2.1 - O prazo de convocação poderá ser prorrogado uma vez por igual período, quando solicitado durante seu transcurso, desde que ocorra motivo justificado, aceito pela Pregoeira.

20.2.2 - Para a assinatura da Ata de Registro de Preços, a Pregoeira verificará a manutenção da regularidade fiscal da adjudicatária. A perda da regularidade fiscal impede a assinatura e determina a decadência do direito da adjudicatária de fazê-lo.

20.2.3 – A validade da Ata de Registro de Preços será de doze meses, improrrogáveis, contados a partir da sua assinatura.

20.3 - A recusa injustificada em assinar a Ata de Registro de Preços ou o(s) contrato(s) ou aceitar/retirar o(s) instrumento(s) equivalente(s) dela decorrente(s), observado o prazo estabelecido, caracteriza o descumprimento total da obrigação assumida por parte da(s) proponente(s) adjudicatária(s), sujeitando-a(s) às sanções previstas nesse edital, na Lei 10.520/02 e lei 8.666/93.

20.4 - Ao preço do primeiro colocado poderão ser registrados tantos detentores da Ata de Registro de Preços quantos necessários para que, em função das propostas apresentadas, seja atingida a quantidade total estimada para o item, observando-se o seguinte:

a) quando das contratações decorrentes do registro de preços deverá ser respeitada a ordem de classificação das empresas detentoras da Ata de Registro de Preços.

20.5 – O fornecimento e serviços, forma, prazos e demais informações, constam do Termo de Referência anexo a este edital, parte integrante do mesmo.

20.6 - O detentor da Ata de Registro de Preços é responsável pela qualidade dos produtos e está obrigado ao fornecimento das marcas propostas e aceitas pela administração municipal. Os produtos fornecidos terão sua qualidade avaliada a cada fornecimento, cabendo ao detentor da Ata de Registro de Preços realizar a imediata substituição dos itens que tenham a qualidade rejeitada pelo município.

20.7 - Constam da Ata de Registro de Preços, anexa e parte integrante a este edital, as condições de preços, forma de pagamento, as condições de recebimento dos itens registrados, as sanções para o caso de inadimplemento e demais obrigações das partes, que faz parte integrante deste edital.



PREFEITURA MUNICIPAL DE BANDEIRA DO SUL

ESTADO DE MINAS GERAIS

20.8 – Os preços registrados são fixos e irredutíveis admitindo-se, no entanto, a manutenção do equilíbrio econômico financeiro, nos exatos termos do disposto no art. 65, inciso II, alínea “b”², da Lei 8.666/93.

20.9 – O detentor da Ata de Registro de Preços terá seu registro cancelado nas hipóteses a seguir determinadas, sendo garantido o contraditório e ampla defesa:

- a) descumprir as condições da Ata de Registro de Preços;
- b) não retirar a respectiva nota de empenho ou instrumento equivalente ou não assinar o contrato, no prazo estabelecido pela sem justificativa aceitável;
- c) não aceitar reduzir o seu preço registrado, na hipótese de este se tornar superior àqueles praticados no mercado;
- d) tiver presentes razões de interesse público; e
- e) mediante pedido fundamentado do detentor da Ata de Registro de Preços, devidamente analisado e aceito pela administração municipal, desde que decorrente de caso fortuito ou de força maior, devidamente comprovados.

20.10 - Nos contratos decorrentes da Ata de Registro de Preços, os contratados obrigam-se a aceitar acréscimos e decréscimos, nos termos do disposto no §1º do art. 65 da Lei 8.666/93.

21 – OBRIGAÇÃO DA CONTRATADA DA ATA DE REGISTRO DE PREÇOS

21.1. Os produtos deverão ser inteiramente novos, lacrados, primeiro uso, inclusive a carcaça, e não poderão ser resultantes de remanufaturamento, refilamento, reciclagem, reutilização ou recondição, seja parcial ou total.

21.2. Aplicar as normas técnicas da Associação Brasileira de Normas Técnicas – ABNT NBR (nos 14.222, 14328), referente ao uso de materiais atóxicos, biodegradáveis e recicláveis.

21.3. Acondicionar os produtos/materiais a serem entregues, preferencialmente, em embalagens adequadas, com o menor volume possível, que utilize materiais recicláveis, de forma a garantir a máxima proteção durante o transporte e o armazenamento.

21.4. A Contratada deverá efetuar a entrega do objeto em perfeitas condições, conforme especificações, prazo e local constantes no Edital e seus anexos, acompanhado da respectiva nota fiscal, na qual constarão as indicações referentes a: marca, fabricante, modelo, procedência e prazo de garantia ou validade.

² d) para restabelecer a relação que as partes pactuaram inicialmente entre os encargos do contratado e a retribuição da administração para a justa remuneração da obra, serviço ou fornecimento, objetivando a manutenção do equilíbrio econômico-financeiro inicial do contrato, na hipótese de sobrevirem fatos imprevisíveis, ou previsíveis porém de consequências incalculáveis, retardadores ou impeditivos da execução do ajustado, ou, ainda, em caso de força maior, caso fortuito ou fato do príncipe, configurando álea econômica extraordinária e extracontratual.



PREFEITURA MUNICIPAL DE BANDEIRA DO SUL

ESTADO DE MINAS GERAIS

21.5. A logística reversa é de responsabilidade da Contratada, devendo a mesma obedecer a todas as normas específicas vigentes para a destinação final, inclusive restos de toner, cartucho e embalagens dos produtos utilizados. Dentre as normas da legislação obrigatória a ser seguida, destacam-se: o Decreto nº 7.404, de 23 de dezembro de 2010, a IN/SLTI/MP nº 1, de 19 de janeiro de 2010, e o Decreto nº 7.746, de 5 de junho de 2012.

21.6. O compromisso de recolher os produtos, nos termos do inciso III do art. 31 da referida Lei, no prazo de 45 (quarenta e cinco) dias, a partir do 1º dia útil após convocação específica e sem qualquer ônus para o Município de Renascença.

21.7. A Contratada deverá substituir, reparar ou corrigir, às suas expensas, no prazo fixado neste Termo de Referência, o objeto com avarias ou defeitos.

21.8. Deverá entregar, durante toda a vigência do Contrato, a mesma marca dos produtos apresentados na proposta.

21.9. A Contratada deverá comunicar à Contratante, no prazo máximo de 24 (vinte e quatro) horas que antecede a data da entrega, os motivos que impossibilitem o cumprimento do prazo previsto, com a devida comprovação.

21.10. A Contratada deverá manter durante toda a execução do contrato, em compatibilidade com as obrigações por ela assumidas, todas as condições de habilitação e qualificação exigidas na licitação

22 – OBRIGAÇÕES DO CONTRATANTE

22.1- Proporcionar todas as facilidades para que a CONTRATADA possa cumprir suas obrigações dentro das normas e condições deste processo;

22.2- Prestar informações e esclarecimentos atinentes ao fornecimento que venham a ser solicitado pela CONTRATADA.

22.3- Efetuar o pagamento nas condições do Edital.

23 - DISPOSIÇÕES GERAIS E FINAIS

23.1 - As normas disciplinadoras deste pregão eletrônico, indicada no preâmbulo deste edital, serão interpretadas em favor da ampliação da disputa, observada a igualdade de oportunidades entre as proponentes, sem comprometimento do interesse público, e dos contratos delas decorrentes.

23.2 - Na contagem dos prazos estabelecidos neste pregão eletrônico, observar-se-á as regras do art. 110, da Lei 8.666/93.

23.3 – O Prefeito Municipal de Bandeira do Sul / MG, poderá revogar a presente licitação por razões de interesse público superveniente, devendo invalidá-la por ilegalidade, de ofício ou por provocação de qualquer pessoa, mediante ato escrito e fundamentado, sem que caiba direito a qualquer indenização.



PREFEITURA MUNICIPAL DE BANDEIRA DO SUL

ESTADO DE MINAS GERAIS

23.4 - A apresentação da proposta de preços implicará em declaração de conhecimento e aceitação, por parte das licitantes, de todas as condições previstas neste edital e anexos.

23.5 - As licitantes são responsáveis pela fidelidade e legitimidade das informações e dos documentos colacionados em qualquer fase deste pregão eletrônico.

23.6 - A adjudicação do objeto licitado não gera à adjudicatária direito à contratação. O direito gerado é de preferência no fornecimento, desde que atendidas as condições pactuadas.

23.7 - É facultado à administração municipal, em qualquer fase desta licitação, a promoção de diligência destinada a esclarecer ou a complementar a instrução do processo, vedada a inclusão posterior de documento ou informação que deveria constar originariamente da proposta.

23.8 - Os casos omissos neste edital de pregão eletrônico serão solucionados pela Pregoeira com base na legislação municipal e, subsidiariamente, nos termos da legislação federal e princípios gerais de direito.

23.9 – Fica eleito o **FORO DA CAMARCA DE CAMPESTRE MG** para dirimir questões decorrentes desta licitação, em detrimento a qualquer outro, por mais privilegiado que se mostre.

24.10 - ANEXOS AO EDITAL

- a) **ANEXO I - Termo de Referência**
- b) **ANEXO II - Declaração de Pleno Atendimento aos Requisitos de Habilitação**
- c) **ANEXO III - Declaração de Microempresa e Empresa de Pequeno Porte**
- d) **ANEXO IV - Declaração de Conhecimento dos Termos do Instrumento Convocatório e Inexistência de Fatos Impeditivos**
- e) **ANEXO V - Declaração de Emprego de Menor**
- f) **ANEXO VI - Modelo de Proposta de preços**
- g) **ANEXO VII – Minuta Ata Registro de Preços**

Bandeira do Sul, 28 de abril de 2022.

Edervan Leandro de Freitas
Prefeito Municipal

Lindamar de Araújo Rabelo
Pregoeira

De acordo

Luiz Roberto da Silva
OAB 113.403
Procurador Público



PREFEITURA MUNICIPAL DE BANDEIRA DO SUL

ESTADO DE MINAS GERAIS

ANEXO I

TERMO DE REFERÊNCIA

1 – INTRODUÇÃO

O presente processo de faz necessário tendo em vistas os trabalhos a serem realizados para a adequação das vias urbanas e rurais, adequação do processo de escoamento pluvial nestas localidades, assim como algumas localidades do município que necessitam de correção imediata para controle da drenagem das águas das chuvas, e correção dos processos de drenagem se fazendo necessárias adequações e trocas dos equipamentos existentes nessas localidades. Todas essas, de domínio do município de Bandeira do Sul –MG.

De modo que, este processo visa, a aquisição de materiais, conforme a demanda de adequação das vias urbanas e rurais, adequação do processo de escoamento pluvial nestas localidades, assim como algumas localidades do município que necessitam de correção imediata para controle da drenagem das águas das chuvas, e correção dos processos de drenagem se fazendo necessárias adequações e trocas dos equipamentos existentes nessas localidades.

Tendo em vista essa necessidade, o Departamento Municipal de Obras e Vias Públicas, juntamente com o Executivo da Prefeitura Municipal de Bandeira do Sul. Solicita abertura de processo licitatório, dentro das exigências e legislações pertinentes, **MENOR PREÇO POR ITEM**, para o **REGISTRO DE PREÇOS** para aquisição de tais equipamentos.

2 – OBJETIVO

2.1- Constitui Objeto presente, **Registro de Preços para futura e parcelada aquisição de manilhas e artefatos de concreto**, conforme descrição, características, prazos e demais obrigações e informações constantes no Termo de Referência do **Anexo I** deste Edital, que dele faz parte integrante.

2.2- As quantidades de Materiais estimados para o presente processo licitatório relacionado no edital, servem apenas como orientação, não constituindo, sob hipótese alguma garantia de faturamento.

2.3- Os Materiais presentes no corpo deste Edital, deverão atender as especificações técnicas descritas, assim como as exigências mínimas de resistências existentes nas ABNT NBR e diretrizes de controle de qualidade dos equipamentos.

3 – PRODUTO

3.1 Dimensões e tolerâncias das MANILHAS DE CONCRETO



PREFEITURA MUNICIPAL DE BANDEIRA DO SUL

ESTADO DE MINAS GERAIS

3.1.1 Resistência à tração deve ser determinada de acordo com a ABNT NBR 7462. O resultado não deve ser inferior a $\geq 10,5$ MPa.

3.1.2 Alongamento de ruptura deve ser determinado de acordo com a ABNT NBR 7462. O resultado não deve ser inferior a 350 %.

3.1.3 Dureza deve ser determinada de acordo com a ABNT NBR 7318. O resultado, em graus Shore A, deve atender a três faixas: $(45 \pm 5)^\circ$; $(55 \pm 5)^\circ$; $(65 \pm 5)^\circ$.

3.1.4 Deformação permanente à compressão A deformação não deve ultrapassar 25 % na temperatura de 70 °C por 22 h.

3.1.5 Envelhecimento acelerado deve ser determinado de acordo com a ABNT NBR 6565, não devendo ultrapassar os valores a seguir, após permanência à temperatura de 70 °C por período de 70 h: a) perda máxima de tensão à tração de ruptura (em relação ao valor original da mesma amostra): 15 %; b) máximo decréscimo no alongamento de ruptura (em relação ao valor original da mesma amostra): 20 %.

3.1.6 Absorção de água deve ser determinada de acordo com a ABNT NBR 7531, não devendo ultrapassar 10 % em massa após período de 48 h à temperatura de 70 °C.

ITEM	UNID.	DESCRIÇÃO	QTD.	PREÇO MÉDIO
01	Unid.	TUBO DE CONCRETO (MANILHA) Ø INTERNO DE 1000MM - PA2 (NBR 8890/2007), COMPRIMENTO DE 1,5 M - PB(PONTA E BOLSA): TODO MATERIAL DEVERÁ APRESENTAR COMPROVAÇÃO TÉCNICA DE SUA QUALIDADE E RESISTENCIA A COMPRESSÃO DIAMETRAL CONFORME DETERMINADO PELA NBR(8890/2020)	50	R\$ 551,67
02	unid	TUBO DE CONCRETO (MANILHA) Ø INTERNO DE 1200 MM -PA 2 (NBR 8890/2007), COMPRIMENTO DE 1,5M - PB (PONTA E BOLSA): TODO MATERIAL DEVERÁ APRESENTAR COMPROVAÇÃO TÉCNICA DE SUA QUALIDADE E RESISTENCIA A COMPRESSÃO DIAMETRAL CONFORME DETERMINADO PELA NBR(8890/2020)	50	R\$ 940,00
03	Unid.	TUBO DE CONCRETO (MANILHA) Ø INTERNO DE 600MM - PA2 (NBR 8890/2007), COMPRIMENTO DE 1,5 M - PB(PONTA E BOLSA): TODO O MATERIAL DEVERA APRESENTAR COMPROVAÇÃO TÉCNICA DE SUA QUALIDADE E RESISTENCIA A	100	R\$ 213,33



PREFEITURA MUNICIPAL DE BANDEIRA DO SUL

ESTADO DE MINAS GERAIS

		COMPRESSA DIAMETRAL CONFORME DETERMINADO PELA NBR 8890/2020)		
04	unid	TUBO DE CONCRETO (MANILHA) Ø INTERNO DE 800 MM- PA2 (NBR 8890/2007) COMPRIMENTO DE 1,5 M - PB (PONTA E BOLSA): TODO MATERIAL DEVERÁ APRESENTAR COMPROVAÇÃO TÉCNICA DE SUA QUALIDADE E RESISTENCIA A COMPRESSÃO DIAMETRAL CONFORME DETERMINADO PELA NBR(8890/2020)	120	R\$ 398,00
05	unid	TUBO DE CONCRETO (MANILHA) Ø INTERNO DE 400 MM- PA2 (NBR 8890/2007) COMPRIMENTO DE 1,5 M - PB (PONTA E BOLSA): TODO MATERIAL DEVERÁ APRESENTAR COMPROVAÇÃO TÉCNICA DE SUA QUALIDADE E RESISTENCIA A COMPRESSÃO DIAMETRAL CONFORME DETERMINADO PELA NBR(8890/2020)	350	R\$ 156,67
06	unid	TUBO DE CONCRETO (MANILHA) Ø INTERNO DE 1500 MM- PA2 (NBR 8890/2007) COMPRIMENTO DE 1,0 M - PB (PONTA E BOLSA): TODO MATERIAL DEVERÁ APRESENTAR COMPROVAÇÃO TÉCNICA DE SUA QUALIDADE E RESISTENCIA A COMPRESSÃO DIAMETRAL CONFORME DETERMINADO PELA NBR(8890/2020)	50	R\$ 1.383,33
07	unid	CANALETA DE CONCRETO, DIMENSÕES DE 300X100MM	200	R\$ 31,87
08	unid	CANALETA DE CONCRETO, DIMENSÕES DE 400X100MM	330	R\$ 39,67
09	unid	CANALETA DE CONCRETO, DIMENSÕES DE 600X100MM	150	R\$ 70,33
10	unid	CANALETA DE CONCRETO, DIMENSÕES DE 800X100MM	80	R\$ 170,00
11	unid	ANEL E TAMPA DE CONCRETO DIMENSÕES 600X300X60MM	100	R\$ 191,67
12	unid	ANEL E TAMPA DE CONCRETO DIMENSÕES 600X300X100MM	200	R\$ 250,00
13	unid	MOURÃO TRIANGULAR COM AS SEGUINTE DIMENSÕES 2,20M X 9CM	100	R\$ 48,67
14	unid	MOURÃO T PONTA VIRADA, SUPORTE ALTURA 3,2M X LARGURA INFERIOR 15CM X LARGURA SUPERIOR 13CM	80	R\$ 79,67
15	unid	MOURÃO T PONTA VIRADA ESTICADOR ALTURA 3,20M X LARGURA INFERIOR 15 CM X LARGURA SUPERIOR 13CM	80	R\$ 83,00
16	Metro linear	MEIO FIO DE CONCRETO	700	R\$ 34,09

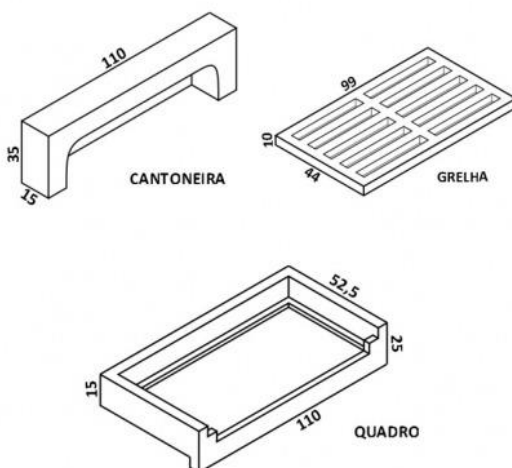


PREFEITURA MUNICIPAL DE BANDEIRA DO SUL

ESTADO DE MINAS GERAIS

17	unid	CONJUNTO DE BOCA DE LOBOS (CONFORME DESCRITO NO TERMO DE REFERÊNCIA).	50	R\$ 446,67
----	------	---	----	------------

MODELO CONJUNTO DE BOCA DE LOBOS



4. LOCAL DE ENTREGA

4.1 Os materiais deverão ser entregues na garagem da Prefeitura Municipal de Bandeira do Sul-MG, localizada à rua Benedito Ferreira de Oliveira s/n, Centro. De segunda-feira a sexta-feira, no horário das 7:00h às 17:00h.

5. DOTAÇÃO ORÇAMENTÁRIA

5.1 O recurso necessário ao atendimento da despesa, correrão à conta das dotações orçamentárias do Departamento Municipal de Obras e Vias Públicas do exercício financeiro vigente, descritas abaixo e das correspondentes do exercício subsequente:

Ficha: 410 – Dotação: 0210.15.452.0010.2.051 33.90.30 – Fonte: 100

6. DO FORNECIMENTO

O fornecimento se dará, conforme demanda da unidade requisitante, devendo a licitante vencedora apresentar uma estimativa de prazo para conclusão de entrega dos materiais a serem fornecidos em cada parcela de solicitação, obrigando-se a licitante vencedora a executá-lo, independentemente da quantidade.

6.2 Recebida a Autorização de Fornecimento a licitante vencedora deverá iniciar a entrega de materiais no prazo máximo de 15 dias



PREFEITURA MUNICIPAL DE BANDEIRA DO SUL

ESTADO DE MINAS GERAIS

corridos, e concluí-lo no prazo estipulado, salvo justificativa prévia que aponte a necessidade de dilação de prazo fixado, e emissão de nova autorização de fornecimento para complementação. Após a entrega dos materiais será lavrado o Termo de Recebimento emitido pelo responsável pelo acompanhamento e fiscalização das entregas.

6.3 Será de inteira responsabilidade da licitante vencedora todas as despesas diretas e indiretas decorrentes da prestação dos serviços, referente a entrega dos materiais, tais como alimentação, transporte, diárias, vestuário, EPI, além do fornecimento da mão de obra e dos equipamentos, ferramentas e utensílios que se fazem necessários para a perfeita execução dos serviços, ficando esta Administração isenta de qualquer custo adicional, bem como, fornecer todo material, equipamentos e mão-de-obra necessária à perfeita execução dos serviços solicitados.

6.4 Os materiais entregues, caso não satisfaçam as especificações exigidas ou apresentem defeitos e incorreções, não serão aceitos, devendo ser reentregues pelo fornecedor, às suas expensas, no prazo máximo de 7 dias, contados a partir da notificação.

6.5 A Prefeitura Municipal de Bandeira do Sul-MG reserva-se no direito de não receber o serviço em desacordo no art.24, inciso XI da Lei Federal nº 8.666/93.



EDERVAN LEANDRO DE FREITAS
Prefeito Municipal

JONAS MANOEL DOS REIS DIAS
Chefe de Obras e Vias Públicas
CREA MG 253.215/D

ROSILAINE MARTA SILVA
Responsável pelas cotações



PREFEITURA MUNICIPAL DE BANDEIRA DO SUL

ESTADO DE MINAS GERAIS

ANEXO II

DECLARAÇÃO DE PLENO ATENDIMENTO AOS REQUISITOS DE HABILITAÇÃO

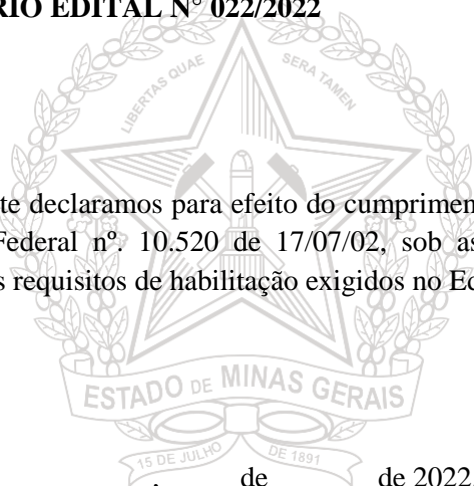
RAZÃO SOCIAL / NOME: _____

CNPJ / CPF: _____

Ref.: PREGÃO ELETRÔNICO N° 009/2022

PROCESSO LICITATÓRIO EDITAL N° 022/2022

Pela presente declaramos para efeito do cumprimento ao estabelecido no Inciso VII do artigo 4º da Lei Federal nº. 10.520 de 17/07/02, sob as penalidades cabíveis, que cumprimos plenamente os requisitos de habilitação exigidos no Edital.



_____ de _____ de 2022.

Nome e assinatura do representante legal
(carimbo da empresa)



PREFEITURA MUNICIPAL DE BANDEIRA DO SUL

ESTADO DE MINAS GERAIS

ANEXO III

DECLARAÇÃO DE MICROEMPRESA E EMPRESA DE PEQUENO PORTE

....., (nome da empresa) com sede na, (endereço) inscrita no CNPJ sob o nº, vem através de seu representante legal infra assinado, com fundamento no artigo 3º e seus parágrafos da Lei Complementar nº 123, de 15 de dezembro de 2006 e alterações posteriores, manifestar a sua **opção pelo tratamento diferenciado e favorecido**, estando apta a usufruir do tratamento ali previsto.

DECLARA ainda, ser:

Microempresa e não haver nenhum dos impedimentos previstos nos incisos do § 4º do artigo 3º da Lei Complementar nº 123/2006.

Empresa de pequeno porte e não haver nenhum dos impedimentos previstos nos incisos do § 4º do artigo 3º da Lei Complementar nº 123/2006.

Local e data

.....
(assinatura do responsável)

Obs: Para essa DECLARAÇÃO ter validade, a licitante deverá apresentar certidão de enquadramento no Estatuto Nacional da Microempresa e Empresa de Pequeno Porte, fornecida pela Junta Comercial da sede da licitante, de acordo com a Instrução Normativa DNRC nº. 103/2007.



PREFEITURA MUNICIPAL DE BANDEIRA DO SUL

ESTADO DE MINAS GERAIS

ANEXO IV

DECLARAÇÃO DE CONHECIMENTO DOS TERMOS DO INSTRUMENTO CONCOVATÓRIO E INEXISTÊNCIA DE FATO IMPEDITIVO

RAZÃO SOCIAL / NOME: _____

CNPJ / CPF: _____

Ref.: PREGÃO ELETRÔNICO N° 009/2022

PROCESSO LICITATÓRIO EDITAL N° 022/2022

A Empresa _____, CNPJ n.º _____, por seu representante legal, abaixo assinado, declara para todos os fins de direito que recebeu todos os documentos, tomou conhecimento, aceita e concorda integralmente, sem restrições, com todas as condições do Edital do Pregão Eletrônico n° 009/2022 e seus anexos. Declara, do mesmo modo, ter recebido, de forma tempestiva e satisfatória, as informações e os esclarecimentos que julgam necessários e que possam, de qualquer forma, influir sobre o custo, apresentação de documentos, preparação de propostas e execução do objeto da presente licitação, bem como declara que até a presente data não tem qualquer impedimento legal para licitar e contratar com o Município de Bandeira do Sul – MG, ciente da obrigatoriedade de declarar ocorrências posteriores.

Local e data

.....
(assinatura do responsável)



PREFEITURA MUNICIPAL DE BANDEIRA DO SUL

ESTADO DE MINAS GERAIS

ANEXO V

DECLARAÇÃO QUE NÃO EMPREGA MENOR

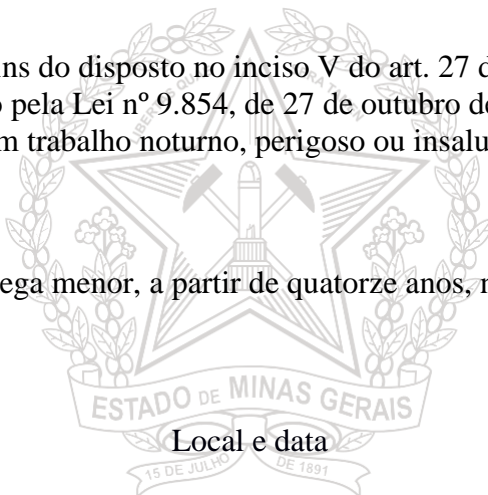
RAZÃO SOCIAL: _____

CNPJ: _____

Ref.: PREGÃO ELETRÔNICO N° 009/2022
PROCESSO LICITATÓRIO N° 022/2022

DECLARAMOS, para fins do disposto no inciso V do art. 27 da Lei nº 8.666, de 21 de junho de 1993, acrescido pela Lei nº 9.854, de 27 de outubro de 1999, que não emprega menor de dezoito anos em trabalho noturno, perigoso ou insalubre e não emprega menor de dezesseis anos.

Ressalva: _____ emprega menor, a partir de quatorze anos, na condição de aprendiz.



Local e data

.....
(assinatura do responsável)



PREFEITURA MUNICIPAL DE BANDEIRA DO SUL

ESTADO DE MINAS GERAIS

ANEXO VI

MINUTA DE PROPOSTA DE PREÇOS
PROCESSO LICITATÓRIO Nº 022/2022
PREGÃO ELETRÔNICO Nº 009/2022

DADOS DO PROPONENTE:

RAZÃO SOCIAL:

ENDEREÇO:

E-MAIL:

TELEFONE (FIXO E CELULAR):

CNPJ:

INSCRIÇÃO ESTADUAL:

INSCRIÇÃO MUNICIPAL:

Nº REGISTRO NA JUNTA COMERCIAL:

DATA DO REGISTRO NA JUNTA COMERCIAL:

REPRESENTANTE LEGAL:

OBJETO: Registro de Preços para futura e parcelada aquisição de manilhas e artefatos de concreto.

<u>Item</u>	<u>Descrição dos produtos</u>	<u>Qtdd.</u>	<u>Apresentação dos produtos</u>	<u>Marca Ou Procedência</u>	<u>Preço Unitário</u>	<u>Preço Total</u>
01					R\$	R\$
02					R\$	R\$

VALOR TOTAL: R\$ (valor por extenso)

A empresa _____,

- 1) Declara que é de seu conhecimento, submete-se a todas as cláusulas e condições relativas à licitações supra.
- 2) Todos os impostos e despesas necessárias estão inclusos no preço.
- 3) Prazo de entrega: em até 15 (quinze) dias após recebimento da Autorização de Fornecimento.
- 4) Validade da proposta: 60 (sessenta) dias corridos.
- 5) Todas as despesas com combustível e manutenção estão inclusas no preço apresentado.
- 6) Todas as despesas com operador e/ou motorista, alimentação e estadias estão inclusas no preço apresentado.

Local e data

Assinatura do representante



PREFEITURA MUNICIPAL DE BANDEIRA DO SUL

ESTADO DE MINAS GERAIS

ANEXO VII

MINUTA DA ATA DE REGISTRO DE PREÇOS

PREGÃO ELETRÔNICO Nº 009/2022

PROCESSO LICITATÓRIO EDITAL Nº 022/2022

O Município de Bandeira do Sul, estado de Minas Gerais, pessoa jurídica de direito público interno, CNPJ: 18.175.794/0001-90, com sede da Prefeitura localizada na Rua Dr. Afonso Dias de Araújo, 305, Centro, Bandeira do Sul/MG, neste instrumento representado pelo Prefeito Municipal, **Sr. EDERVAN LEANDRO DE FREITAS**, brasileiro, casado, portador do CPF nº. 972.797.576-34 e do RG nº MG 7.551.894 – SSP/MG, residente e domiciliado à Rua Lourenço Lopes, 93, Jardim Primavera, na cidade de Bandeira do Sul/MG, doravante denominado **CONTRATANTE**, e _____, CNPJ nº _____, com sede à _____, nº _____, em _____/____, neste instrumento representado por _____, _____, _____, _____, inscrito no CPF _____, e RG nº..... doravante denominado **CONTRATADA**, celebram a presente Ata de mediante as cláusulas e condições seguintes:

CLÁUSULA PRIMEIRA - PRESSUPOSTOS JURÍDICO-ADMINISTRATIVOS

022/2022, modalidade Pregão Eletrônico nº 009/2022, homologado em/...../2022, regido pelo disposto na Lei nº 10.520 de 17/07/2002, com aplicação subsidiária da Lei Federal nº 8.666/93 e suas alterações posteriores, Decreto nº 060/2010 e Decreto nº 218/2020.

CLÁUSULA SEGUNDA – DO OBJETO

Registro de Preços para futura e parcelada aquisição de manilhas e artefatos de concreto.

CLÁUSULA TERCEIRA – VALIDADE DO REGISTRO DE PREÇOS

A presente ata de registro de preços terá validade de 12 (doze) meses, a contar da data de sua assinatura.

CLÁUSULA QUARTA - PREÇO

A presente Ata tem o seu valor total de _____ com os valores constantes no relatório em anexo, que passa a fazer parte integrante deste instrumento.

CLÁUSULA QUINTA – DA SOLICITAÇÃO DOS PRODUTOS

5.1. O Departamento Municipal de Compras emitirá Autorização de Fornecimento à empresa detentora da Ata.

5.2. A empresa receberá através de fac-símile, e-mail, ou pessoalmente a Autorização de Fornecimento.

5.3. A não entrega dos objetos licitados, será motivo de aplicação das penalidades previstas no edital.



PREFEITURA MUNICIPAL DE BANDEIRA DO SUL

ESTADO DE MINAS GERAIS

CLÁUSULA SEXTA – DO PREÇO, FORMA DE PAGAMENTO, E DO REEQUILÍBRIO ECONÔMICO-FINANCEIRO DO CONTRATO

- 6.1.** Os preços registrados são os que constam na cláusula quarta desta ata.
- 6.2.** O pagamento será efetuado em até 30 (trinta) dias da entrega dos objetos licitados, mediante apresentação da Nota Fiscal, sempre de acordo com a ordem cronológica de sua exigibilidade, observadas as demais exigências a seguir indicadas.
- 6.3.** Os valores das propostas não sofrerão qualquer reajuste, e somente poderão ser alterados com a condição de restabelecer o equilíbrio econômico-financeiro do contrato, mediante requerimento do CONTRATADO e com comprovação documental, os quais serão analisados de acordo com o que estabelece o Art. 65, em seu inciso II, alínea d, da Lei 8.666/93.

CLÁUSULA SETIMA – PRAZO E FORMA DE ENTREGA

- 7.1-** Os materiais deverão ser entregues na garagem da Prefeitura Municipal de Bandeira do Sul-MG, localizada à rua Benedito Ferreira de Oliveira s/n, Centro, Bandeira do Sul-MG, de segunda-feira a sexta-feira, no horário das 7:00h às 17:00h.
- 7.2 -** O prazo de entrega deverá ser no máximo de 15 (quinze) dias a partir do recebimento da Autorização de Fornecimento.
- 7.3 -** O transporte e a entrega dos itens objeto deste termo de referência serão de responsabilidade da contratada, inclusive documentação fiscal, frete e seguro.
- 7.3-** A entrega será de forma parcelada, de acordo com a necessidade do município.
- 7.4-** A administração rejeitará, no todo ou em parte, o fornecimento executado em desacordo, caso de apresentarem defeitos e, conseqüentemente serem substituídos, a garantia será contada a partir da nova data de entrega.
- 7.8-** O ônus de correção de defeitos apresentados pelos produtos ou substituição dos mesmos, serão suportados exclusivamente pela contratada.
- 7.9.** É facultado à administração realizar quantos pedidos referentes às quantidades registradas na ATA DE REGISTRO DE PREÇOS lhe forem convenientes, até o limite das quantidades negociadas na sessão do pregão, devendo ter ciência, o fornecedor, sobre a sua responsabilidade em promover a entrega na quantidade solicitada, que poderá ser a mínima necessária.

CLÁUSULA OITAVA – DOS ENCARGOS

No preço do objeto licitado, incluem todos e quaisquer encargos fiscais, trabalhistas, previdenciários, fretes, seguros, mão de obra.

CLÁUSULA NONA – OBRIGAÇÕES DAS PARTES

9.1- OBRIGAÇÕES DA CONTRATADA

- 9.1.1-** Os produtos deverão ser inteiramente novos, lacrados, primeiro uso, inclusive a carcaça, e não poderão ser resultantes de remanufaturamento, refilamento, reciclagem, reutilização ou recondicionamento, seja parcial ou total.
- 9.1.2.** Aplicar as normas técnicas da Associação Brasileira de Normas Técnicas – ABNT NBR (nos 14.222, 14328), referente ao uso de materiais atóxicos, biodegradáveis e recicláveis.



PREFEITURA MUNICIPAL DE BANDEIRA DO SUL

ESTADO DE MINAS GERAIS

9.1.3. Acondicionar os produtos/materiais a serem entregues, preferencialmente, em embalagens adequadas, com o menor volume possível, que utilize materiais recicláveis, de forma a garantir a máxima proteção durante o transporte e o armazenamento.

9.1.4. A contratada deverá efetuar a entrega do objeto em perfeitas condições, conforme especificações, prazo e local constantes no Edital e seus anexos, acompanhado da respectiva nota fiscal, na qual constarão as indicações referentes a: marca, fabricante, modelo, procedência e prazo de garantia ou validade;

9.1.5. A logística reversa é de responsabilidade da Contratada, devendo a mesma obedecer a todas as normas específicas vigentes para a destinação final, inclusive restos de toner, cartucho e embalagens dos produtos utilizados. Dentre as normas da legislação obrigatória a ser seguida, destacam-se: o Decreto nº 7.404, de 23 de dezembro de 2010, a IN/SLTI/MP nº 1, de 19 de janeiro de 2010, e o Decreto nº 7.746, de 5 de junho de 2012.

9.1.6. O compromisso de recolher os produtos, nos termos do inciso III do art. 31 da referida Lei, no prazo de 45 (quarenta e cinco) dias, a partir do 1º dia útil após convocação específica e sem qualquer ônus para o Município de Renascença.

9.1.7. A Contratada deverá substituir, reparar ou corrigir, às suas expensas, no prazo fixado neste Termo de Referência, o objeto com avarias ou defeitos.

9.1.8. Os produtos deverão ter garantia mínima de 12 (doze) meses contra vícios e/ou defeitos de fabricação a contar da data de entrega dos materiais na Prefeitura Municipal de Bandeira do Sul/MG.

9.1.9. Deverá entregar, durante toda a vigência do Contrato, a mesma marca dos produtos apresentados na proposta.

9.1.10. O produto deverá ser de procedência. A embalagem deverá conter a marca do produto, a descrição de numeração e também a respectiva impressora que o produto atende.

9.1.11. No caso de ocorrer dano à impressora ocasionado pelo uso do cartucho, a Contratada será responsabilizada pelo ônus dos reparos ao equipamento.

9.1.12. Os cartuchos deverão apresentar compatibilidade com as impressoras, proporcionando perfeito funcionamento.

9.1.13. A Contratada deverá comunicar à Contratante, no prazo máximo de 24 (vinte e quatro) horas que antecede a data da entrega, os motivos que impossibilitem o cumprimento do prazo previsto, com a devida comprovação.

9.1.14. A Contratada deverá manter durante toda a execução do contrato, em compatibilidade com as obrigações por ela assumidas, todas as condições de habilitação e qualificação exigidas na licitação

9.2- OBRIGAÇÕES DA CONTRATANTE

9.2.1- Proporcionar todas as facilidades para que a CONTRATADA possa cumprir suas obrigações dentro das normas e condições deste processo;

9.2.2- Prestar informações e esclarecimentos atinentes ao fornecimento que venham a ser solicitado pela CONTRATADA.

9.2.3- Efetuar o pagamento nas condições pactuadas.

CLÁUSULA DÉCIMA - PENALIDADES

10.1. Pelo descumprimento total ou parcial das obrigações assumidas, o CONTRATANTE poderá aplicar ao CONTRATADO, sanções previstas no Artigo 87 da Lei 8.666/93, sem prejuízo da responsabilidade civil ou penal cabíveis e poderá acarretar as seguintes sanções:

a. Advertência

b. Multa compensatória no percentual de 10% (dez por cento), calculada sobre o valor total estimado do contrato, pela recusa em assiná-lo, o prazo máximo de 02 (dois) dias após regularmente convocada, sem prejuízo da aplicação de outras sanções previstas no art. 87 da Lei Federal nº 8.666/93;



PREFEITURA MUNICIPAL DE BANDEIRA DO SUL

ESTADO DE MINAS GERAIS

- c. Multa de mora no percentual correspondente a 0,5% (meio por cento) calculada sobre o valor total estimado do contrato, por dia de inadimplência, até o limite de 02 (dois) dias úteis, na entrega total do objeto deste, caracterizando a inexecução parcial;
- d. Multa compensatória no percentual de 10% (dez por cento), calculada sobre o valor total estimado do contrato pela inadimplência além do prazo de 02 (dois) dias úteis, caracterizando a inexecução parcial do mesmo.
- e. Suspensão do direito de contratar e participar de licitação com a Administração Municipal de Bandeira do Sul - MG pelo período de até 05 (cinco) anos.
- 10.2.** A aplicação das sanções previstas neste contrato não exclui a possibilidade da aplicação de outras, previstas na Lei Federal nº 10.520/02 e na Lei Federal nº 8.666/93, inclusive a responsabilidade da contratada por eventuais perdas e danos causados à Administração.
- 10.3.** A multa deverá ser recolhida na Prefeitura Municipal de Bandeira do Sul/MG no prazo máximo de 10 (dez) dias corridos contados da data de recebimento da notificação.
- 10.4.** O valor da multa poderá ser descontado na nota fiscal ou crédito existente.
- 10.5.** As sanções aqui previstas são independentes entre si podendo ser aplicadas isoladas ou cumulativamente, sem prejuízo de outras medidas cabíveis.
- 10.6.** Em qualquer hipótese e aplicação de sanções será assegurado a CONTRATADA o contraditório e a ampla defesa.

CLÁUSULA DÉCIMA PRIMEIRA - RESCISÃO CONTRATUAL

A presente Ata poderá ser rescindida na forma do disposto nos artigos 77 a 80 da Lei 8.666/93, sem prejuízo às sanções aplicáveis.

CLÁUSULA DÉCIMA SEGUNDA – REALINHAMENTO DE PREÇOS

- 12.1** - Os preços poderão ser realinhados de acordo com o § 8º, do art. 65 da Lei de Licitações (Lei nº. 8.666/93), desde que ultrapassados os 60 (sessenta) dias de validade de proposta; sendo:
- 12.2** - Em casos especiais, desde que devidamente comprovados, em que houver disparidade de aumento ou redução de preços, em decorrência de fatos supervenientes, onde não haja culpa de nenhuma das partes, partes, poderão ser aceitos reajustes, diferenciados, conforme art. 65 da Lei de Licitações.
- 12.3** - É vedado ao contratado interromper o fornecimento, enquanto aguarda o trâmite do processo de revisão de preços, estando nesse caso sujeito as penalidades previstas neste instrumento;
- 12.3.1** – Sem fixação de data-base;
- 12.3.2** – Sem periodicidade definida.
- 12.4** - A Administração municipal averiguará a veracidade dos realinhamentos requeridos, podendo sempre realizar pesquisa, no mínimo em 02 (dois) estabelecimentos comerciais de mesmo gênero da cidade e/ou região; e constatado a real necessidade referida pesquisa.

CLÁUSULA DÉCIMA TERCEIRA - PUBLICAÇÃO

13.1. A eficácia do presente instrumento está vinculada à publicação do extrato no Quadro de Avisos no Hall da Prefeitura Municipal e em jornal oficial do município, Diário Oficial dos Municípios Mineiros sendo está de responsabilidade do contratante.



PREFEITURA MUNICIPAL DE BANDEIRA DO SUL

ESTADO DE MINAS GERAIS

CLÁUSULA DÉCIMA QUARTA - DISPOSIÇÕES GERAIS

14.1. A Ata deverá ser executada fielmente pelas partes, de acordo com as cláusulas avençadas e as normas da Lei 8.666/93, respondendo cada uma pelas consequências de sua inexecução total ou parcial.

14.2. A Ata vincula-se as suas próprias cláusulas, ao Edital, às normas e princípios de Direito Público, as regras da Lei 10520/02 e 8.666/93, aplicando-se subsidiariamente as normas de Direito Civil.

14.3. O regime jurídico desta Ata administrativo é instituído pela Lei 10.520/02 e 8.666/93.

14.4. Fica eleito o FORO da Comarca de Campestre estado de Minas Gerais para dirimir quaisquer dúvidas quanto à execução do presente Ata.

14.5. E, por estarem justas, as partes firmam o presente em 02 (duas) vias de igual teor e forma, na presença das testemunhas abaixo.

Prefeitura Municipal de Bandeira do Sul, aos xxx, de xxxxxxx do ano de 2022.

Edervan Leandro de Freitas

Prefeito Municipal

-Contratante-

XXXXXXXXXXXXXXXXXXXX

-Contratada-

Repres. Legal: XXXXXXXXXXXX



Luiz Roberto da Silva

OAB 113.403

Procurador Público

Testemunhas:

1) _____

CPF: _____

2) _____

CPF: _____